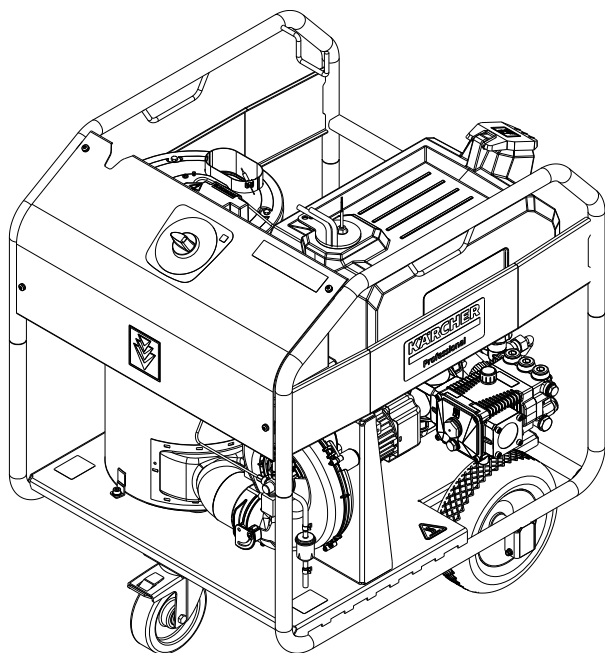


## HDS 9/20-4 Classic

中文

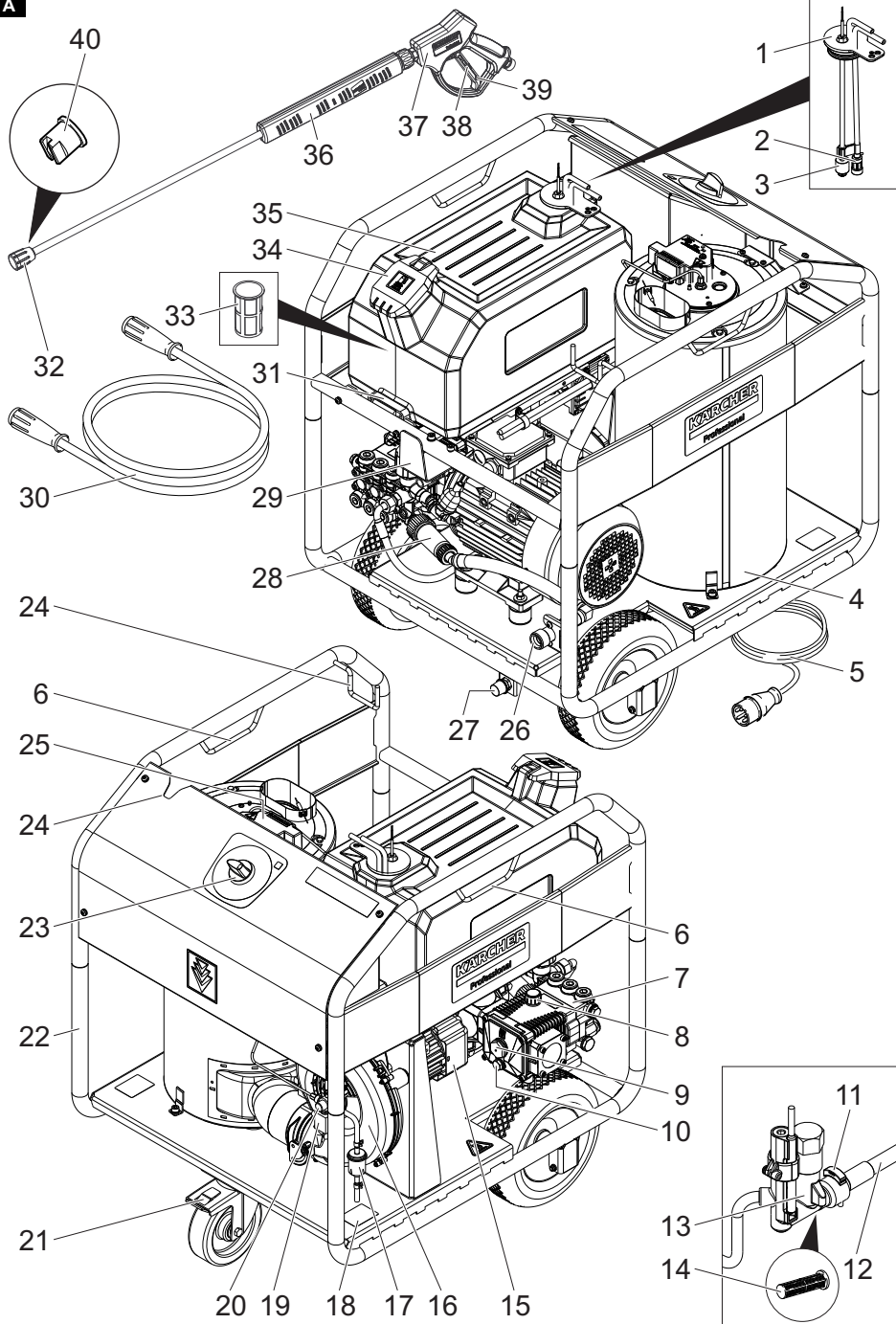
4

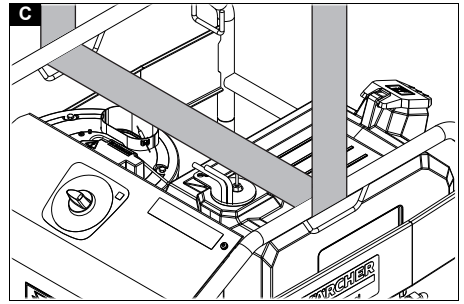
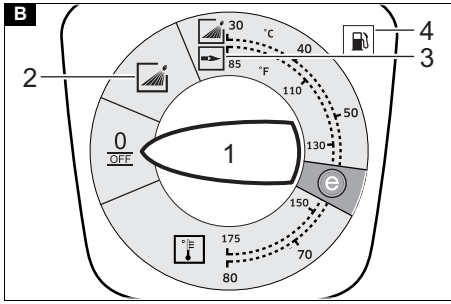


**Register  
your product**  
[www.kaercher.com/welcome](http://www.kaercher.com/welcome)



97684160 (07/22)

**A**



## 目录

一般性提示.....	4
环境保护.....	4
设备概览.....	4
设备上的标志.....	5
按规定使用.....	5
安全提示.....	5
安全装置.....	5
调试.....	5
操作.....	6
运输.....	7
存放.....	7
保养和维护.....	7
故障排除.....	8
质量保证.....	9
附件和备件.....	9
技术规格.....	10

## 一般性提示



在您第一次使用设备之前，阅读本原厂操作说明书和随附的安全说明。并遵守。

为日后使用或其他所有者使用方便请妥善保管两份手册。

- 不遵守操作说明书和安全说明可能会导致设备损坏，并且对操作人员和其他人员构成危险。
- 如有运输损坏，立即通知经销商。
- 打开包装时，检查包装内容物是否有配件缺失或者损坏。交货范围参见插图 A。
- 如果工作高度达到约海拔 800 m 或者更高，请联系您的经销商，以便调整燃烧器设置，从而匹配高度和降低的含氧量。

## 环境保护



包装材料可以回收利用。请按照环保要求处理包装。



电气和电子设备含有宝贵的可再利用的材料以及诸如电池、蓄电池或油等若使用不当或处理错误会对人体健康和环境造成潜在性危险的组成部分。为了设备按规定运行，需要这些组件。用符号标记的设备不得与生活垃圾一同处理。

### 内部材料提示 (REACH)

最新的内部材料信息请您在如下链接中查找：

[www.kaercher.com/REACH](http://www.kaercher.com/REACH)

## 环境保护补充提示

请勿使发动机机油、加热油、柴油和汽油进入环境中。请保护土地并按照环境保护要求对废油进行废弃处理。

## 设备概览

### 设备说明

图 A

- ① 橡皮盖
- ② 燃料预滤器
- ③ 液位开关
- ④ 燃烧器
- ⑤ 供电线
- ⑥ 起重机运输用支架
- ⑦ 泵单元

- ⑧ 加油旋塞
- ⑨ 油位显示
- ⑩ 放油旋塞
- ⑪ 紧固夹
- ⑫ 缺水保险装置软管（软减震系统）
- ⑬ 缺水保险装置
- ⑭ 缺水保险装置中的滤网
- ⑮ 鼓风机电机
- ⑯ 燃烧器鼓风机
- ⑰ 燃料过滤器
- ⑱ 铭牌
- ⑲ 燃料电磁阀
- ⑳ 燃油泵
- ㉑ 驻车制动器的导向轮
- ㉒ 框架
- ㉓ 控制面板
- ㉔ 带有喷管的高压喷枪的支架
- ㉕ 点火变压器
- ㉖ 水接口
- ㉗ 高压接口
- ㉘ 精滤器（水）
- ㉙ 软管支架
- ㉚ 高压软管
- ㉛ 固定架
- ㉜ 锁紧螺母
- ㉝ 燃料滤网
- ㉞ 燃油加注口
- ㉟ 燃油箱
- ㊱ 喷射管
- ㊲ 高压喷枪
- ㊳ 开关把
- ㊴ 高压喷枪的固定卡扣
- ㊵ 高压喷嘴

## 控制面板

图 B

0/OFF = 关闭

- ① 设备开关
- ② 运行模式：用冷水运行
- ③ 运行模式：用热水运行（e = Eco 档，热水最高 60 ° C）
- ④ 燃油指示灯

## 设备上的标志



切勿直接对着人员、动物、运行中的电器装备或设备本身喷射高压射流。  
防止设备霜冻。



电压危险。只有电工或授权专业人员才可在电气设备上工作。



由于废气有毒会造成健康危险。不得吸入废气。



由灼热表面引发的烫伤危险。

## 按规定使用

只允许使用设备清洁机器、车辆、建筑物、工具、立面、阳台和园艺设备。

### ⚠ 危险

**在加油站或其他危险区域使用**

受伤危险

请遵守相应的安全规定。

### 提示

禁止将含有矿物油的废水排入土壤、水域或下水道。只能在适当的地方使用油分离器清洗发动机或地板。

## 水源的极限值

### 注意

**脏污的水**

提前磨损或在设备中沉积

只给设备供应不超出极限值的净水或循环水。

以下极限值适用于水源：

- pH 值：6.5-9.5
- 电导率：新鲜水的电导率 + 1200  $\mu\text{S}/\text{cm}$ ，最大电导率 2000  $\mu\text{S}/\text{cm}$
- 可沉物质（样本体积 1 升，沉降时间 30 分钟）： $< 0.5 \text{ mg}/\text{l}$
- 可过滤的物质： $< 50 \text{ mg}/\text{l}$ ，无磨蚀性物质
- 碳氢化合物： $< 20 \text{ mg}/\text{l}$
- 氯化物： $< 300 \text{ mg}/\text{l}$
- 硫酸盐： $< 240 \text{ mg}/\text{l}$
- 钙： $< 200 \text{ mg}/\text{l}$
- 总硬度： $< 28^\circ \text{dH}$ ， $< 50^\circ \text{TH}$ ， $< 500 \text{ ppm}$  (mg  $\text{CaCO}_3/\text{l}$ )
- 铁： $< 0.5 \text{ mg}/\text{l}$
- 锰： $< 0.05 \text{ mg}/\text{l}$
- 铜： $< 2 \text{ mg}/\text{l}$
- 活性氯： $< 0.3 \text{ mg}/\text{l}$
- 无异味

## 安全提示

设备适用下列安全说明：

- 遵守液体喷射器相关国家立法者的规定。
- 遵守事故预防方面相关国家立法者的规定。必须定期检查液体喷射器，并且将检查结果书面记录下来。
- 需要注意，设备的加热装置属于燃烧设备。必须根据立法机构所制订的所在国各项法规定期检查加热设备。
- 不允许对设备和配件进行任何改动。

## 安全装置

安全装置用于保护用户，不允许停止运行或使其功能无效。

### 安全阀

- 如果压力开关损坏，则安全阀会打开。
- 安全阀出厂时已设置好并且进行了铅封。必须由客户服务负责设置。

### 缺水保险装置

- 缺水保险装置可以避免燃烧器在缺水的情况下接通。
- 滤网防止保险装置脏污，必须定期清洗。

### 废气温度限制器

废气温度限制器在达到过高的废气温度时会关闭设备。

## 调试

### ⚠ 警告

**损坏的部件**

受伤危险

检查设备、配件、供电线路和接口是否状态正常。如果状态不正常，则不允许使用设备。

1. 锁止驻车制动器。

### 检查高压泵的油位

### 注意

**乳液状机油**

设备损坏

对于乳液状的机油，立即通知获得授权的客户服务。

1. 将设备放置在平坦的地面上。
2. 在油位显示上检查高压泵的油位。  
油面必须位于油位显示的中间。
3. 必要时添加机油。

### 在油箱上激活排气装置

1. 旋出密封旋塞。
2. 旋入加油旋塞。

### 装配附件

1. 将喷管和高压喷枪连接并且用手拧紧。
2. 将高压喷嘴插入喷射管上。
3. 安装锁紧螺母并且用手拧紧。
4. 将高压软管和高压喷枪及设备的高压接口连接并且用手拧紧。

### 添加燃油

### ⚠ 危险

**不合适的燃料**

存在爆炸危险

只能加注柴油或轻质加热油。不得使用不合适的燃料，如汽油。

### 注意

**在燃料箱已空时运行**

损坏燃料泵

切勿在燃料箱已空的情况下运行设备。

1. 打开燃油箱盖。
2. 添加燃油。
3. 关闭燃油箱盖。
4. 擦去溢出的燃油。

## 水接口

### △ 警告

#### 污水回流入饮用水管网会导致危险

##### 健康危害

请注意自来水管公司的各项规定。

根据现行规定，在无系统分离装置的情况下绝不允许在饮用水网上运行设备。使用 KÄRCHER 的系统分离装置或符合 EN 12729 类型 BA 的系统分离装置。流经系统分离装置的水为不可饮用水。始终将系统分离装置连接在水源上，绝不能直接连接在设备的水接口上。

- 连接值参见技术数据。

##### 提示

进水软管不包含在交货范围内。

##### 提示

系统分离器不包含在供货范围内。

1. 将系统分离器连接在进水口（例如水龙头）上。
2. 入口软管（最短长度 7.5 m，最小直径 1"）
3. 打开进水口。

## 从容器中抽吸水

### △ 危险

#### 抽吸含有溶剂的液体或饮用水

##### 受伤、损坏、污染饮用水的危险

切勿抽吸含有溶剂的液体，例如稀释剂、汽油、机油或未过滤的水。设备中的密封件不耐溶剂。极度易燃、易爆且有有毒的溶剂喷雾。

切勿从饮用水容器中抽吸水。

1. 将抽吸软管（最小直径 1"）连接在水接口上。
2. 将抽吸软管挂入一处外部水源中。

##### 提示

最大抽吸高度：0.5 m

## 电气连接

### △ 危险

#### 不合适的电力延长线

##### 电击

室外只能使用经过许可并相应进行了标识且具有足够横截面积的加长电线。

确保使用的延长线的插头和连接器是防水的。

始终完全展开延长线。

##### 注意

#### 超过电源阻抗

短路时产生电击

不得超过电气连接点处允许的最大电源阻抗（请参见技术数据）。

如果您不清楚连接点处的电源阻抗，请与您的电力公司联系。

- 连接值见技术数据和铭牌。
- 电气连接必须由电工执行，并符合 IEC 60364-1 标准。

## 操作

### △ 危险

#### 易燃液体

存在爆炸危险

不得喷射可燃液体。

### △ 危险

#### 无喷射管运行

受伤危险

严禁在未安装喷射管的情况下操作设备。

每次使用前，请检查喷射管是否牢固就位。必须用手拧紧喷射管的螺旋套管接头。

### △ 危险

#### 高压水射流

受伤危险

绝对不要在按下位置上固定触发器。

在设备上开展各类作业前固定高压喷枪，具体方法是翻出固定卡扣并嵌入。

双手握住高压喷枪和喷射管。

切勿在燃料箱已空的情况下运行设备。

##### 注意

#### 在燃料箱已空时运行

损坏燃料泵

切勿在燃料箱已空的情况下运行设备。

## 更换喷嘴

1. 关闭设备，并且操作高压喷枪，直至设备没有压力为止。
2. 固定高压喷枪，为此翻出固定卡扣并嵌入。
3. 更换喷嘴。

## 接通设备

1. 将设备开关置于所需的运行模式。设备会短暂地启动并且一旦达到工作压力就会关闭。
2. 松开高压喷枪，为此收回固定卡扣并嵌入。在操作高压喷枪时设备会重新接通。

##### 提示

如果没有水从高压喷嘴中喷出，则对泵进行排气。参见故障排除 - 设备不建压。

## 清洁

##### 提示

始终首先在较远的距离上将高压喷射流朝向需要清洁的对象，以避免由于过高的压力而导致损坏。

1. 根据需要进行清洁的表面设置清洁温度。

## 用冷水运行

用于清除轻度污染并且冲净，例如园艺设备、阳台、工具。

## Eco 档

设备运行在最经济的温度区间中（最高 60 °C）。

## 用热水运行

### △ 危险

#### 热水

存在灼伤危险

请避免触碰热水。

1. 将设备开关设置为所需的温度。

## 推荐的清洁温度

- 30-50 °C：轻度污染
- 最高 60 °C：含蛋白质的污染，例如在食品工业
- 60-90 °C：机动车清洁，机器清洁

## 中断运行

1. 固定高压喷枪，为此翻出固定卡扣并嵌入。

## 关闭设备

### △ 危险

#### 热水会导致危险

存在灼伤危险

在使用热水运行后，必须在喷枪打开的情况下，用冷水运行设备至少 2 分钟进行冷却。

1. 关闭进水。
2. 打开高压喷枪。
3. 用设备开关接通泵，并且让其运行 5-10 分钟。
4. 关闭高压喷枪。
5. 将设备开关调到“0/OFF”位。
6. 只允许用干燥的手将电源插头从插座中拔出。
7. 拆除水接口。
8. 操作高压喷枪，直至设备卸压。
9. 固定高压喷枪，为此翻出固定卡扣并且嵌入。

## 保管设备

### 提示

不要弯折高压软管和电导线。

1. 将高压喷枪连同喷管插入框架上支架上。
2. 将高压软管和电导线收起，并且悬挂在支架上。

## 防冻保护

### 注意

#### 结冰会导致危险

冻住的水导致设备损坏

对于未彻底排空水的设备，将其存放在一处不结冰的地方。

对于连至烟囱的设备，必须留意流入的冷空气。

### 注意

#### 通过烟囱流入的冷空气

损坏危险

在室外温度低于 0 °C 时，将设备从烟囱上断开。

1. 如果存放时不能杜绝结冰问题，则停用设备。

## 停用

如果停止使用时间较长或者存放时不能杜绝结冰问题，则：

1. 排水。
2. 用防冻剂彻底冲洗设备。

## 排水

1. 拧下进水软管和高压软管。
2. 在锅炉底部拧下供给管路，并且让加热盘管空转。
3. 让设备运行最长 1 分钟，直至泵和管路排空为止。

## 用防冻剂彻底冲洗设备

### 提示

注意防冻剂制造商的使用规定。

1. 用一种市售的防冻剂彻底冲洗设备（燃烧器关闭）。

这样一来，也可以达到一定的防锈效果。

## 运输

### 注意

#### 运输不当

有损坏危险

防止高压喷枪开关把损坏。

### △ 小心

#### 忽视重量

受伤与损坏危险

运输时注意设备的重量。

1. 在用车辆运输时，根据相应适用的指令固定设备，防止滑动和倾翻。

## 起重机运输

### △ 危险

#### 起重机运输不当

由于掉落 的设备或物体导致受伤

请遵守当地事故预防规定和安全提示。

该设备只能由接受过起重机操作指导的人员运输。

每次使用起重机运输前检查起重装置是否损坏。

在每次用起重机运输前，检查设备上的支架是否损坏。

对于起重机运输，必须在支架上举升设备。

不要使用吊链。

固定起重装置，防止负载意外脱开。

在使用起重机运输之前，拆除带有高压喷枪的喷管和其他松动的物品。

提升过程中不要在设备上放置其他物体。

不要站在负载下方。

请注意，在起重机的危险区域中不得有人员停留。

设备悬挂在起重机上时不可无人看管。

1. 将升降装置固定在设备的支架上，以进行起重机运输。

### 图 C

## 存放

### △ 小心

#### 受伤与损坏危险！

该设备在倾斜的平面上可能会发生倾覆。

存放时注意设备的重量。

## 保养和维护

### △ 危险

#### 无意中启动设备，接触带电部件

受伤危险，触电

在设备上工作之前请关闭设备。

按下电源插头。

1. 关闭进水。
2. 打开高压喷枪。
3. 用设备开关接通泵，并且让其运行 5-10 分钟。
4. 关闭高压喷枪。
5. 将设备开关调到“0/OFF”位。
6. 只允许用干燥的手将电源插头从插座中拔出。
7. 拆除水接口。
8. 操作高压喷枪，直至设备卸压。
9. 固定高压喷枪，为此翻出固定卡扣并且嵌入。
10. 让修剪机冷却。

## 安全检查/保养合同

可以与您的经销商协议定期的安全检查或签订保养合同。请与我们联系。

## 保养间隔

### 每周

### 注意

#### 乳液状机油

设备损坏

对于乳液状的机油，立即通知获得授权的客户服务。

1. 清洁精滤器。
2. 清洁燃料滤网。
3. 清洁燃料预滤器。
4. 清洁燃料过滤器。
5. 检查油位。

### 每月一次

1. 清洁缺水保险装置中的滤网。

### 每 500 个运行小时，至少每年一次

1. 换油。
2. 为设备除垢。
3. 安排客户服务对设备落实一次保养。

## 保养工作

### 清洁精滤清器

1. 使设备卸压。
2. 在泵头上拧下精滤器。
3. 拆开精滤器，并且取出滤芯。
4. 用干净的水或者压缩空气清洁滤芯。
5. 以相反的顺序组装。

### 清洁燃料滤网

1. 敲出燃油滤网。在此过程中，不要让燃油进入周围环境中。

### 清洁燃料预滤器

1. 将橡胶盖从燃油箱中拉出。
2. 清洁燃料预滤器。
3. 重新装入橡胶盖。

### 清洁燃料过滤器

1. 拆开燃油过滤器。
2. 清洁燃料过滤器。
3. 重新装配燃油过滤器。

### 清洁缺水保护装置中的滤网。

1. 使设备卸压。
2. 吊出紧固夹，并将缺水保险装置的软管（软阻尼系统）拔出。
3. 取出滤网。

#### 提示

必要时，将一个 M8 的螺栓拧入约 5 mm，并由此可拉出滤网。

4. 用水清洗滤网。
5. 将滤网推入。
6. 请将软管接头完全推到缺水保险装置内并用紧固夹固定。

### 清洁燃料箱

1. 将橡胶盖从燃油箱中拉出。
2. 拧下固定架，并且拆除燃油箱。
3. 冲洗燃油箱。
4. 重新装入燃油箱并且将固定架固定。
5. 重新装入橡胶盖。

### 换油

油的品种和加注量参见技术数据。

1. 为大约 0.5 升机油准备一个收集容器。
2. 松开放油旋塞。
3. 将机油排放到集油罐内。

#### 提示

以环保的方式废弃处理废油，或者移交给一家获得授权的收集单位。

4. 重新拧紧放油旋塞，扭矩 20...25 Nm。
5. 旋出加油旋塞。
6. 缓慢地添加新的机油，直至达到油位显示的中心。气泡必须能够逃逸排放。
7. 旋入加油旋塞。

## 为设备除垢

管道内的沉积物会增大流动阻力，从而导致电机负荷会变得过大。

### △ 危险

可燃气体会导致危险

存在爆炸危险

在除垢过程中禁止吸烟。确保良好的通风。

### △ 危险

酸液会导致危险

腐蚀危险

穿戴护目镜和防护手套。

执行：

除垢时，必须根据法律规定，使用经过检验且带有检验标记的锅炉除垢剂。

- RM 101 (订货号 6.295-398.0)
- 1. 在一个 20 升容器中加入 15 升水。
- 2. 加入 1 升锅炉除垢剂。
- 3. 将水管直接连接到泵头上，并将自由端悬挂在容器内。
- 4. 将连接的不带喷嘴的喷管插入容器内。
- 5. 接通设备。
- 6. 打开高压喷枪，并且在除垢的过程中不要重新关闭。
- 7. 关闭设备，并且让其停止 20 分钟。高压喷枪必须保持打开状态。
- 8. 然后用泵排空设备。

#### 提示

接下来，为了防锈和中和残留的酸液，我们建议泵送一种碱性溶液（例如 RM 81）经过设备。

## 故障排除

### △ 危险

无意中启动设备，接触带电部件

受伤危险，触电

在设备上工作之前请关闭设备。

按下电源插头。

设备不运行

无电源电压

1. 检查电网连接和供电线。

电源故障或者电机的电流消耗过高

1. 检查电源连接和电源保险丝。

2. 通知客户服务。

电机过载/过热或者排气温度限制器已触发或者鼓风机电机的线圈保护触点已触发

1. 将设备开关调到“0/OFF”位。

2. 让修剪机冷却。

3. 接通设备。

故障反复出现

1. 通知客户服务。

火焰传感器关断了燃烧器

1. 通知客户服务。

燃料指示灯亮起

燃油箱中的燃油已耗尽

1. 添加燃油。



## 设备不建压

系统中有空气

1. 对泵进行排气：
  - a 将喷嘴从喷管上拧下。
  - b 让设备运行，直到流出的水无气泡。
  - c 在有排气问题时，让设备运行 10 秒，然后关闭。再次重复该过程。
  - d 关闭设备。
  - e 重新拧上喷嘴。
2. 检查接口和管路。

精滤器污染

1. 清洁精滤器，必要时更换。

进水量过低

1. 检查进水量（参见技术数据）。

**设备泄漏，水在底部从设备中滴出**

泵不密封

1. 在泄漏加剧的情况下，安排客户服务检查设备。

**提示**

允许每分钟 3 滴。

**在高压喷枪关闭的情况下，设备不断地接通和关闭**

高压系统泄漏

1. 检查高压系统和接口是否密封。

**燃烧器不点火**

缺水

1. 检查水接口和进水管路。
2. 清洁缺水保险装置中的滤网。

燃料预滤器已脏污

1. 清洁/更换燃油预滤器。

燃油过滤器污染

1. 清洁/更换燃油过滤器。

没有点火火花

1. 在运行时如果通过观察窗看不到任何点火火花，则安排客户服务检查设备。

**尽管水量不足，但是燃烧器不会关断。**

高压系统泄漏

1. 检查高压系统和接口是否密封。

缺水保险装置中的舌簧开关粘连或电磁活塞卡住

1. 通知客户服务。

**用热水运行时达不到设定的温度**

加热盘管积碳

1. 安排由客户服务对设备除碳。

## 客户服务部

如果无法排除故障，则必须由客户服务部检查设备。

## 质量保证

我们的主管销售公司所发布的质量保证条件在每个国家均适用。在质量保证期内，如果您的产品发生了任何故障，我们都将为您提供免费维修，但是这种故障应当是由于机身材料或制造上的缺陷造成的。如属质量保证情况，请凭发票联系贵方经销商或就近联系获得授权的客户服务点。

（地址详见背面。）

## 附件和备件

只允许使用原厂附件和备件，它们可以确保设备安全无故障地运行。

关于附件和备件的信息参见 [www.kaercher.com](http://www.kaercher.com)。

# 技术规格

## HDS 9/20-4 Classic

### 电源连接

电源电压	V	400
相位	~	3
电源频率	Hz	50
防护类型		IPX5
防护等级		I
连接功率	kW	7,0
电源保险丝 (慢熔型)	A	16
允许的最大电源阻抗	$\Omega$	0.3105

### 水接头

进水压力 (最高)	MPa (bar)	1 (10)
进水温度 (最高)	$^{\circ}$ C	30
进水量 (最小)	l/h (l/min)	1200 (20)
抽吸高度 (最高)	m	0,5

### 设备性能

输送量, 水	l/h (l/min)	900 (15)
工作压力 (配标准喷嘴)	MPa (bar)	20 (200)
工作压力安全阀 (最高)	MPa (bar)	22 (220)
热水温度 (最大)	$^{\circ}$ C	80
燃烧器功率	kW	64
燃烧油消耗量 (最大)	kg/h	5,9
高压喷枪的后坐力	N	50
标准喷嘴的大小		25050

### 尺寸和重量

典型的工作重量	kg	145
长 x 宽 x 高	mm	880 x 700 x 900
油箱	l	30

### 高压泵

油量	l	0,4
油种类		15W40

### 燃烧器

燃料		燃料油 EL 或柴油
----	--	------------

### 根据 EN 60335-2-79 标准测得的数值

声压级 $L_{pA}$	dB(A)	83
不确定度 $K_{pA}$	dB(A)	3
声功率级 $L_{WA}$ + 不确定度 $K_{WA}$	dB(A)	100
高压喷枪的手臂振动值	$m/s^2$	1,4
喷射管的手臂振动值	$m/s^2$	<2,5
不确定度 K	$m/s^2$	1,5

保留技术更改.





**THANK YOU!**  
**MERCI! DANKE! ¡GRACIAS!**



Registrieren Sie Ihr Produkt und profitieren Sie von vielen Vorteilen.

Register your product and benefit from many advantages.

Enregistrez votre produit et bénéficiez de nombreux avantages.

Registre su producto y aproveche de muchas ventajas.

**[www.kaercher.com/welcome](http://www.kaercher.com/welcome)**



Bewerten Sie Ihr Produkt und sagen Sie uns Ihre Meinung.

Rate your product and tell us your opinion.

Évaluer votre produit et dites-nous votre opinion.

Reseñe su producto y díganos su opinión.



**[www.kaercher.com/dealersearch](http://www.kaercher.com/dealersearch)**

**Alfred Kärcher SE & Co. KG**  
Alfred-Kärcher-Str. 28-40  
71364 Winnenden (Germany)  
Tel.: +49 7195 14-0  
Fax: +49 7195 14-2212

